

Wartung:	frontseitig
Pixelabstand:	2.53 mm
Auflösung Modul (Pixel):	240 x 135 Pixels
Bildwiederholffrequenz:	3000 Hz
LED-Typ:	SMD1515
Drive Scan:	1/ 27 Scan
Helligkeit:	900 nit
Helligkeitssteuerung:	manuell/ automatisch
Modulgewicht:	6.3 kg
Gray Scale:	14 Bit
Modul Größe:	B: 608 × H: 342 x T: 76 mm
Modulmaterial:	Aluminiumdruckguss

Leistung maximal W/ m²:	500 W/ m ²
Leistung durchschnitt W/ m²:	167 W/ m ²
Spannung:	100~ 240 V AC
Stromnetzfrequenz:	50~ 60 Hz
Sichtwinkel:	H: 160°- V: 140°
Kontrast:	3000:1
Farbtemperatur:	einstellbar 3200- 9300 K
Umgebungsfeuchtigkeit:	10~ 90 %RH
Arbeitstemperatur:	-10 °C~ +40 °C
Lebensdauer:	≥ 100,000 Stunden
Schutzart:	IP30/ IP30
Geräuschentwicklung/ Kühlung:	passivkühlung/ lüfterlos

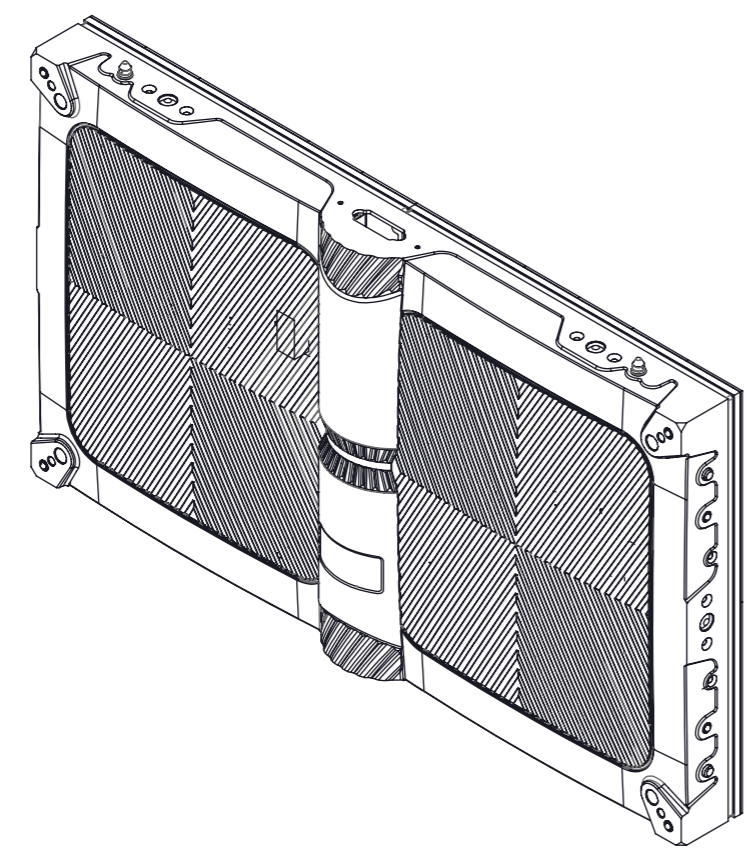
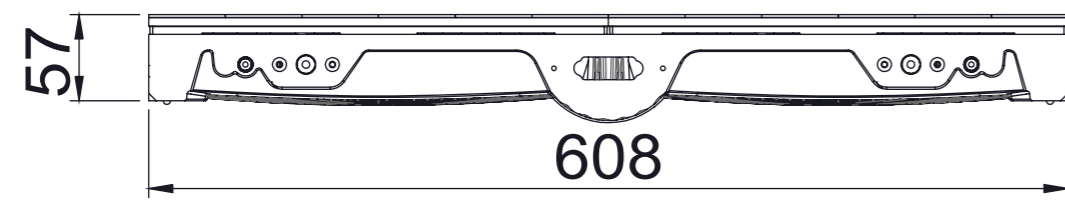
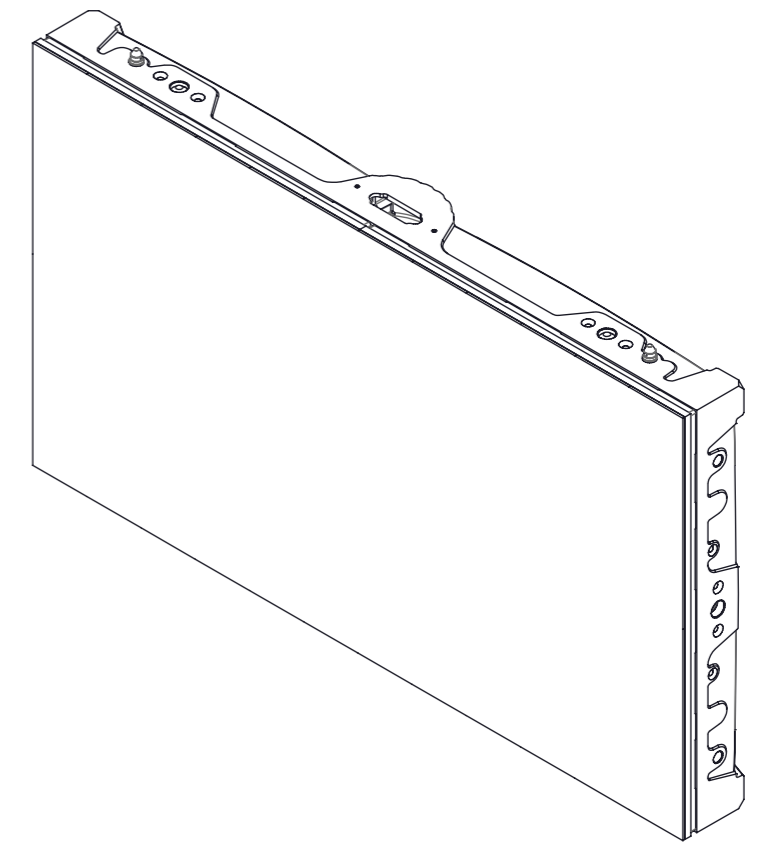
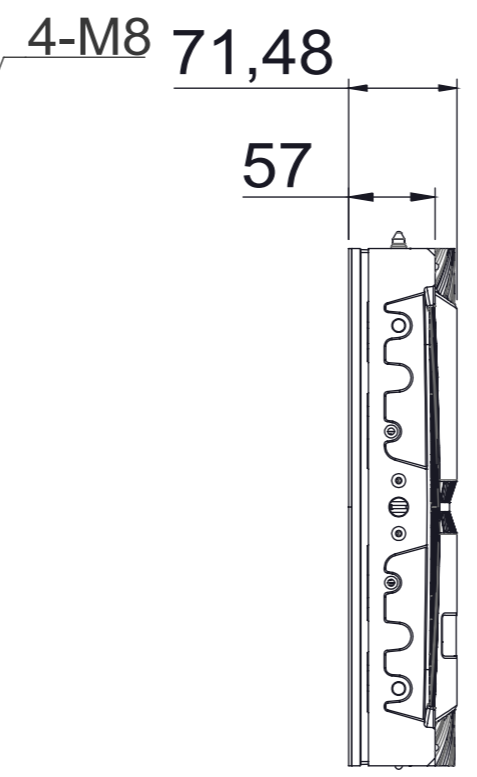
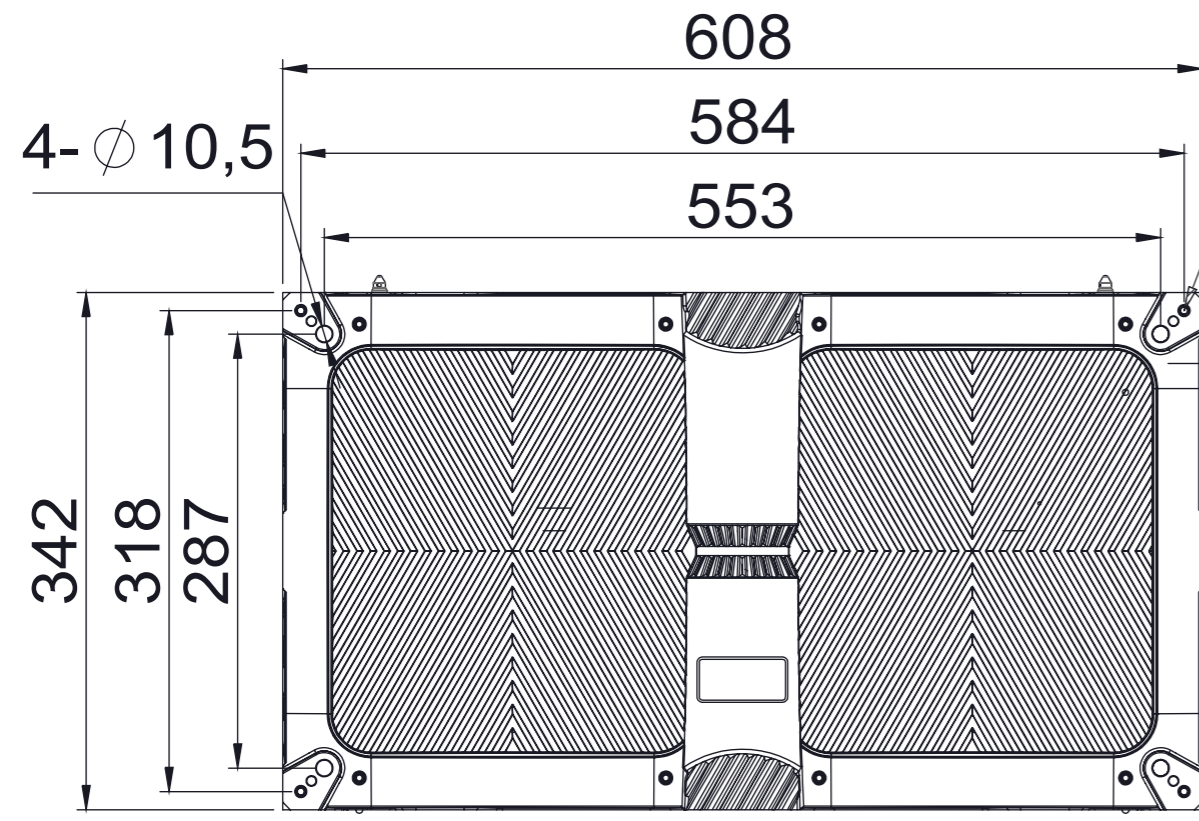


DIF 025 05

Maintenance:	Front
Pixel Pitch:	2.53 mm
Pixels Per Panel:	240 x 135 Pixels
Rate Refresh:	3000 Hz
LED-Type:	SMD1515
Drive Scan:	1/ 27 Scan
Brightness:	900 nit
Brightness Control:	Manual/ Automatic
Weight:	6.3 kg
Gray Scale:	14 Bit
Cabinet Size:	W: 608 x H: 342 x D: 76 mm
Contrast Ratio:	3000:1

Power Consumption Max W/ m²:	500 W/ m ²
Power Consumption Avg. W/ m²:	167 W/ m ²
AC Operating Voltage:	100~ 240 V AC
AC Input Frequency:	50~ 60 Hz
Viewing angle:	H: 160°- V: 140°
Material:	Die-casting Aluminum
Color Temperature:	Adjustable 3200- 9300 K
Operating Humidity:	10~ 90 %RH
Operating Temperature:	-10 °C~ +40 °C
LED Life Time:	≥ 100,000 Hours
IP-Rating (Front/ Rear):	IP30/ IP30
Acoustic Noise:	Fanless operation





Ausgabedatum: 08.07.2021	Erstellt durch: Chrysa Mourika	Geprüft von: Frank Mammel	Projekt - Unterkonstr. Nr.: Entwicklung	Werkstoff: Aluminium	Spr. de	Maßstab 1:5
deset SCREEN SOLUTIONS deset LED GmbH Kammererstraße 11 71636 Ludwigsburg Service-Telefon: 0711 907 229 02 E-Mail: info@deset.de	Bemaßungen in mm. Achsen +/- 0.5°. Entgraten und scharfe Kanten brechen. Allgemeintoleranz DIN ISO 2768 - m. Theoretisch genaue Maße sind rechteckig umrahmt. (siehe Plan) Oberflächenangaben DIN ISO 1302.		Dokumentenart: Modul Titel: DIF 25 05	Bauherr - Bauort: deset LED GmbH	Gewicht: 6,3 kg	
					Blatt Nr.:	1 VON 1

Diese Zeichnung ist Eigentum der deset LED GmbH. Sie darf weder kopiert, noch reproduziert oder verändert werden. Eine unbefugte Weitergabe an Dritte oder eine Nutzung für andere Projekte ist nicht gestattet. Jede Verletzung der Urheberrechte wird strafrechtlich verfolgt.